

Marsus com

Greenhouse Industries

صنایع گلخانه ای مرصوص کام

سازنده گلخانه های مدرن کشاورزی و تامین کننده تجهیزات جانبی



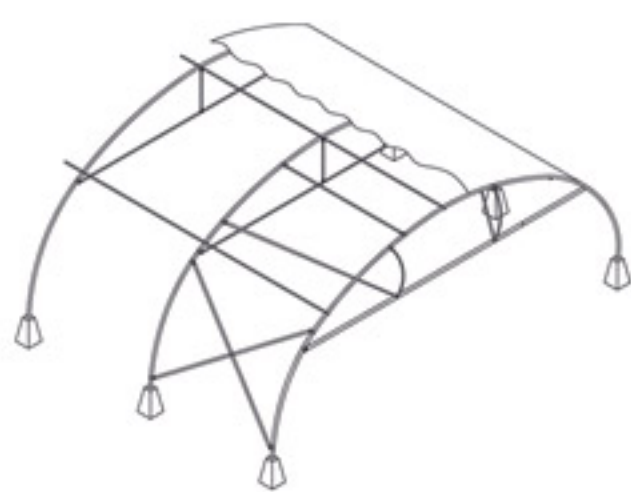
صنایع گلخانه ای مرصوص کام

- ❖ تاسیس در سال ۱۳۸۱
- ❖ قدرتمند ترین شرکت ایرانی در طراحی و ساخت گلخانه های مدرن کشاورزی
- ❖ تنوع بی نظیر در نوع محصولات تولیدی اعم از گلخانه های تجاری، تحقیقاتی، آموزشی و خانگی
- ❖ استفاده از محصولات این شرکت برای تولید سبزی و صیفی، گل و گیاه، قارچ، پرورش ماهی، سالن های نمایشگاهی، انبار، پرورش پرندگان، آشیانه هواپیما، کمپ کارگری، رستوران و ...
- ❖ هدایت شبکه وسیع فروش تجهیزات جانبی اعم از پوشش گلخانه، سیستم سرمایشی و گرمایشی، سیستم سایبان و قطعات خاص برای همکاران گلخانه ساز و فعالان بخش کشاورزی
- ❖ مجری پروژه های متنوع گلخانه ای در ایران و کشورهای همسایه



MarsusCom Greenhouse Industries

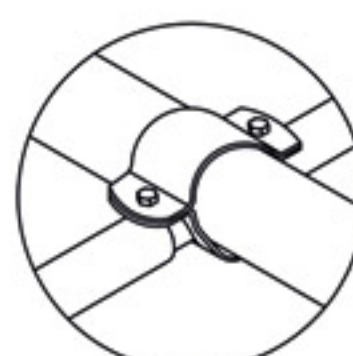
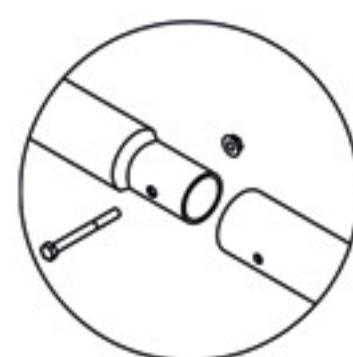
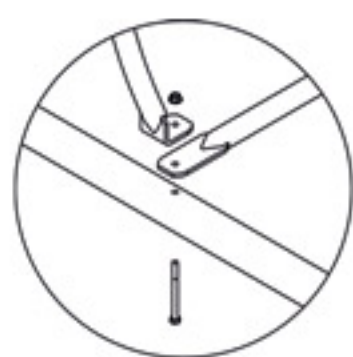
- ❖ Established in 2002
- ❖ The most powerful Iranian company in designing and constructing modern greenhouses
- ❖ Unparalleled diversity of products including commercial, research, educational and hobby greenhouses
- ❖ The products of this company is used to produce & cultivate vegetables, flowers and ornamental plants, mushroom, fish breeding, exhibition hall, warehouses, bird breeding, airplane hangar, worker's camp, restaurant and etc.
- ❖ Conducting an immense network of accessories such as greenhouse covers, cooling and heating systems, shading and specific parts for our colleagues in greenhouse construction
- ❖ Executive of diverse greenhouse projects in Iran & neighbor countries



گلخانه ای ارزان و اقتصادی با قابلیت نصب سریع و آسان که کاملاً پیش ساخته و گالوانیزه بوده و براحتی قابل حمل و جابجایی است. مصرف عمده این گلخانه ها برای حفاظت بوده و ماکزیمم مساحت آنها ۵۰۰ متر مربع می باشد.

سیستم های جانبی نظیر پنجره سقفی، پنجره پهلو، سرمایش و گرمایش در این نوع سازه ها قابل اجراست.

موارد دیگر استفاده از این سازه ها عبارتند از: سالن های پرورش قارچ، انبارهای دائمی، پوشش استخر پرورش ماهی، آشیانه هواپیما، اسکان موقت، رستوران و ...



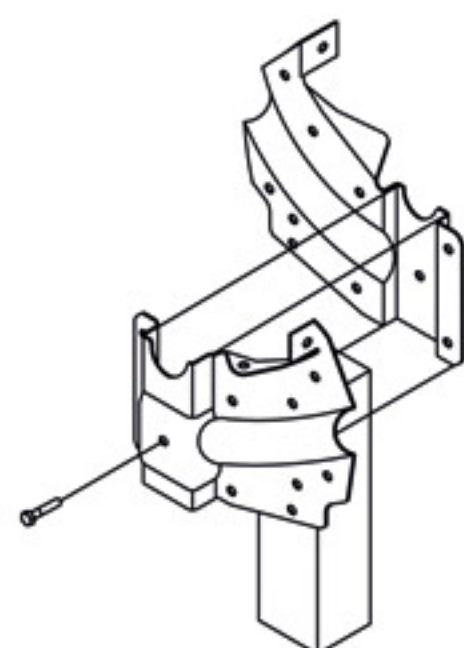
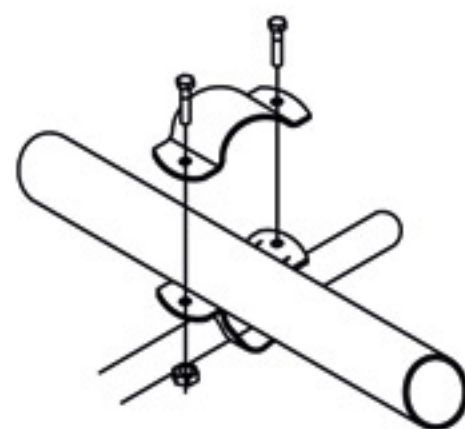
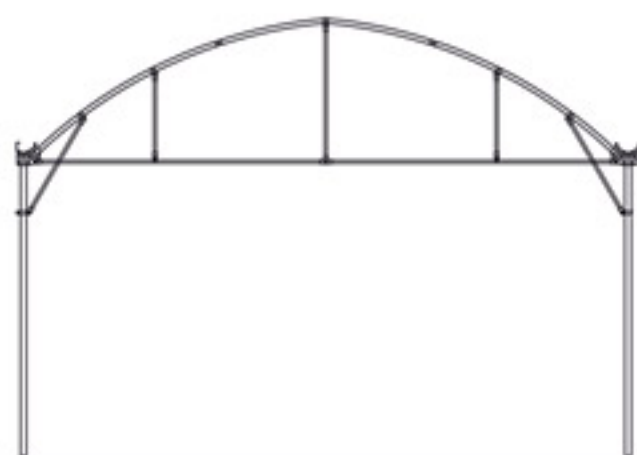
عرض	8.5 متر
طول	15 - 18 - ... - 57 - 60 متر
مساحت	127.5 - 153 - ... - 484.5 - 510 مترمربع
ارتفاع تاج	3.2 متر
ارتفاع وتر	2.3 متر
فاصله بین کمانها	3 متر
کمانها	لوله 2 اینچ
اتصالات طولی	لوله 1 اینچ (در 3 ردیف)
اتصالات شبکه	لوله 1 اینچ
سازه	تمام گالوانیزه و پیش ساخته
متعلقات سازه	قفل نایلون ، قالب فونداسیون ، ...
پوشش سقف	پلی اتیلن UV دار
پوشش ابتدا و انتها	پلی اتیلن UV دار یا پلی کریبات
تجهیزات قابل نصب	سیستم پنجره پهلو Roll-up ، پوشش دوجداره با هوای فشرده ، سیستم سرمایش (پد و فن)

گلخانه بهم پیوسته

تولید محصول در ابعاد وسیع



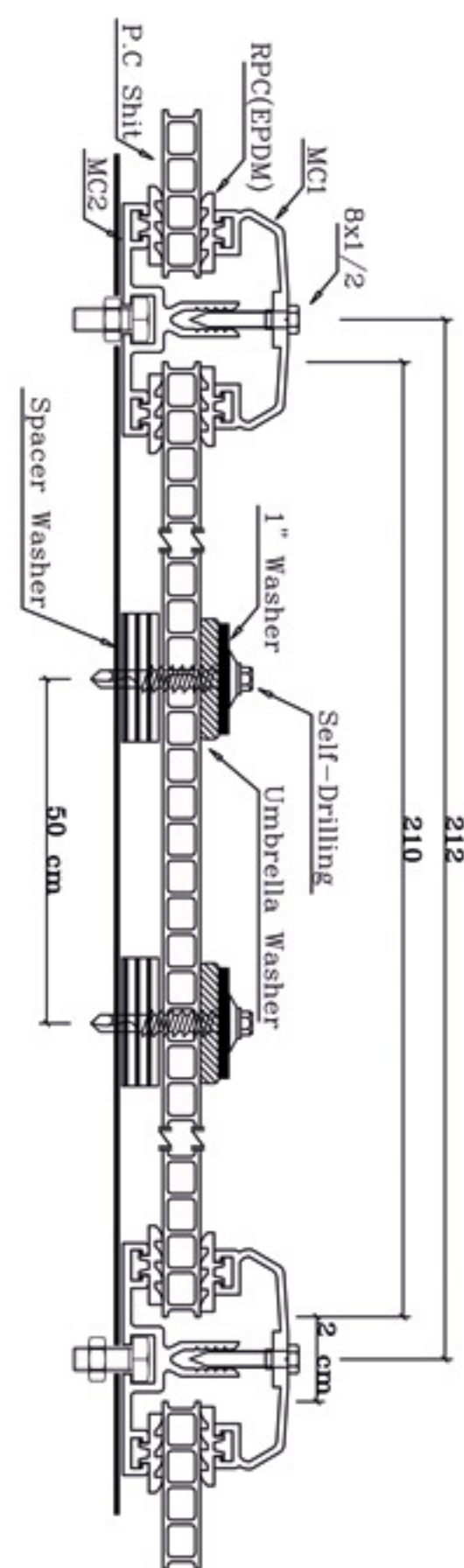
www.marsus.ir



تولید در مساحت های بزرگ در گلخانه های بهم پیوسته صورت می گیرد. این نوع گلخانه ها در دهانه ها و ارتفاع های مختلف ساخته می شود.

وجود ناودانی در تمام ستون ها باعث می شود تا تمامی قطعات سازه از یک فرم خاص تبعیت کنند. پنجره سقفی بیشتر از پنجره پهلو در این مدل گلخانه ها استفاده می شود. استفاده از پوشش پلی کربنات در حاشیه، طراحی فضاهای بسته بندی و سرویس در داخل گلخانه، امکان اتوماسیون کامل و غیره از مزایای این گلخانه ها بشمار می رود.

عرض هر دهانه	8 متر
طول	متغیر با ضرب 5 متر
ارتفاع ستون	3 یا 4 متر
ارتفاع تاج	4.6 یا 5.6 متر
فاصله ستونهای کناری	2.5 متر
فاصله ستونهای میانی	5 متر
فاصله بین کمانها	2.5 متر
کمانها	لوله 2 اینچ
اتصالات طولی	لوله 1 اینچ
اتصالات شبکه	لوله 1 اینچ
ناودانی	ورق با ضخامت 2 میلیمتر
سازه	تمام گالوانیزه و پیش ساخته
متعلقات سازه	پنجره سقفی ، قفل نایلون ، مفتول پلی اتیلنی
پوشش سقف	پلی اتیلن UV دار
پوشش ابتدا و انتها	پلی اتیلن UV دار یا پلی کربنات
تجهیزات قابل نصب	پوشش دوجداره با هوای فشرده ، سیستم سرمایش (بد و فن) ، سیستم گرمایش ، کنترل ، آبیاری ، سایبان و ...



استفاده از پوشش پلی کربنات به جهت استقامت بالا و تبادل حرارتی پایین آن عمدتاً در دیواره های جانبی گلخانه ها استفاده می شود.

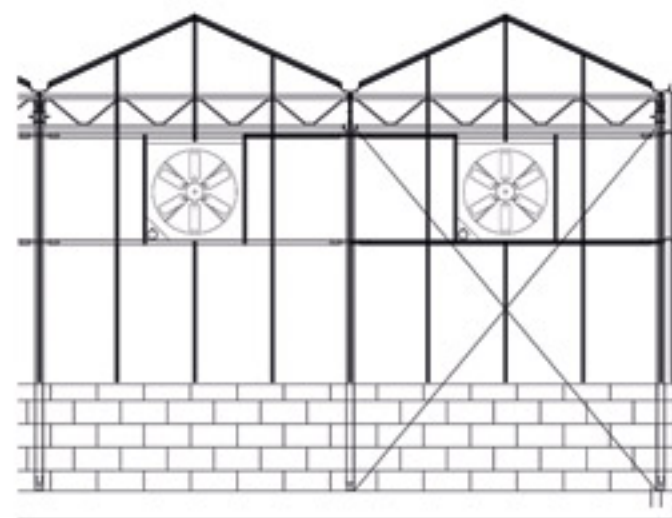
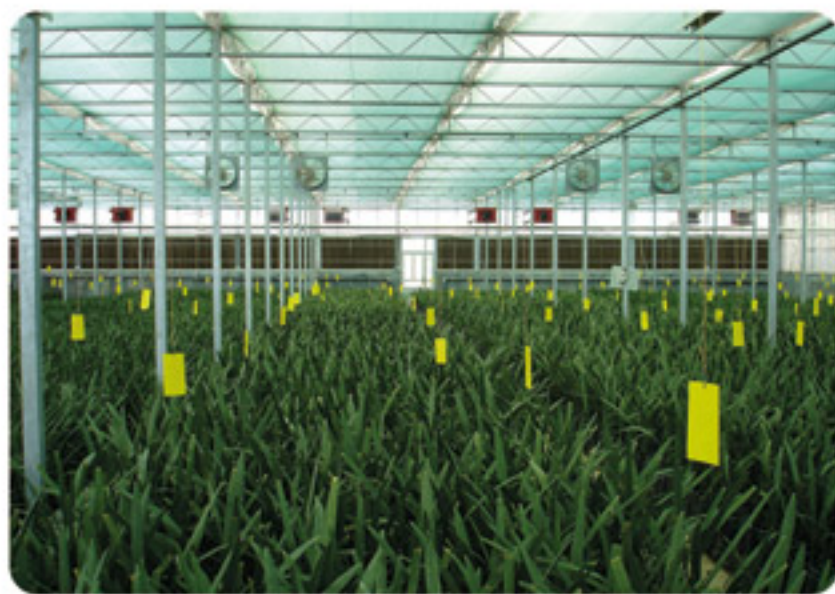
در مناطق گرمسیری پوشش پلی کربنات کرکره ای و در مناطق سردسیر پوشش پلی کربنات دوجداره توصیه می گردد.

ضخامت پوشش دوجداره در گلخانه های شرکت مرصوص کام برای گلخانه های خانگی ۶ میلیمتر و برای گلخانه های تجاری ۸ میلیمتر می باشد.

در گلخانه های آموزشی، تحقیقاتی و گلخانه در شرایط جوی نامناسب از پوشش پلی کربنات در تمام سطوح آن (دیواره و سقف) استفاده می شود.

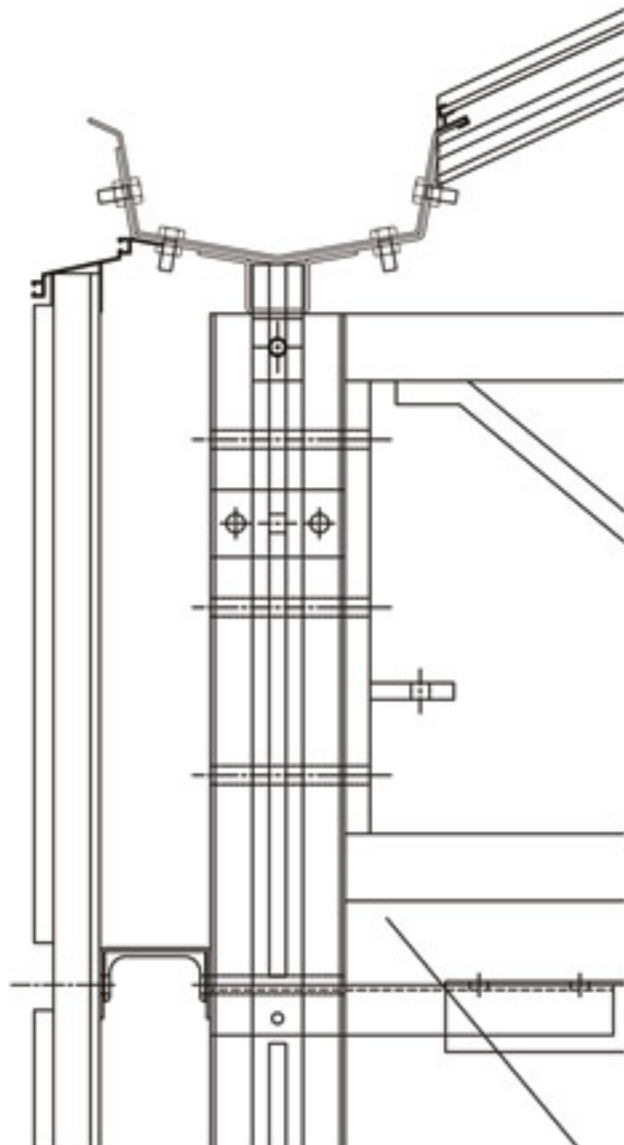
پوشش پلی کربنات در گلخانه های تونل، بهم پیوسته و سقف شیروانی قابل اجراست. جزئیات و نحوه نصب این نوع پوشش در سایت اینترنتی شرکت قابل دسترس است.

عرض هر دهنه	۶، ۸، ۱۲.۸ متر
طول	متغیر
ارتفاع ستون	۳ یا ۴ متر
فاصله ستونهای کناری	۳ یا ۴ متر
فاصله ستونهای میانی	۳ یا ۴ متر
ناودانی	ورق با ضخامت ۲ میلیمتر
سازه	تمام گالوانیزه و پیش ساخته
متعلقات سازه	پنجره سقفی
پوشش سقف	پلی کربنات دوجداره ۸ میلیمتر
پوشش ابتدا و انتها	پلی کربنات دوجداره ۸ میلیمتر
تجهیزات قابل نصب	سیستم سرمایش (پد و فن) ، سیستم گرمایش ، کنترل ، آبیاری ، سایبان و ...



گلخانه شیشه ای گلخانه ای است برای تولید گیاهان با نیاز نوری بالا و نیز مناسب جهت اقلیم های جوی نامناسب. گلخانه ای بزرگ و همگن با استحکام و زیبایی منحصر بفرد که امکان مجزا نمودن گلخانه به واحدهای مستقل را داراست.

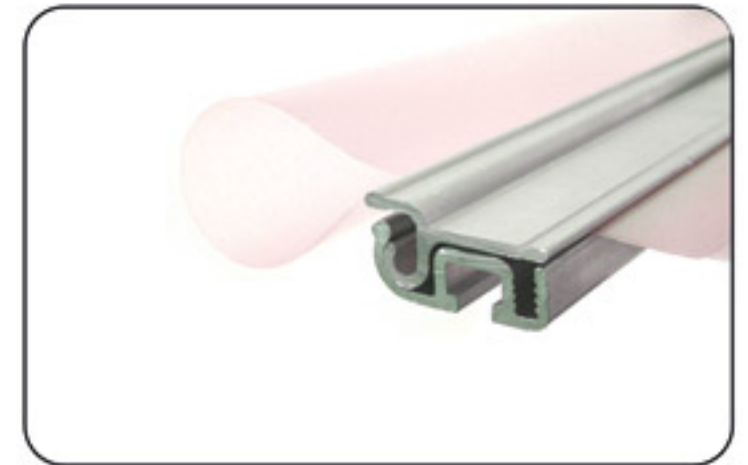
این گلخانه مناسب برای تولید، تحقیق و ایجاد فضاهای نمایشگاهی و فروشگاهی است. آب بندی کامل بوسیله نوارهای EPDM با قابلیت هدایت آب ناشی از تعریق داخل به بیرون گلخانه از دیگر مزایای این گلخانه می باشد.



عرض هر دهنه	6.4 متر
طول	متغیر با ضرب 3 متر
ارتفاع ستون	3 یا 4 متر
ارتفاع ناچ	3.8 یا 4.8 متر
فاصله ستونهای کناری	3 متر
فاصله ستونهای میانی	3 متر
خرپا	پروفیل 60x40 و میلگرد 10
ناودانی	ورق با ضخامت 2 میلی متر
سازه	تمام گالوانیزه و پیش ساخته
منعلقات سازه	پنجره سقفی
بوشش	شیشه 4 میلی متر
عرض شیشه در سقف	60 سانتی متر
عرض شیشه در دیواره	80 سانتی متر
تجهیزات قابل نصب	سیستم سرمایش (پد و فن) ، سیستم گرمایش ، کنترل ، آبیاری ، سایبان و ...

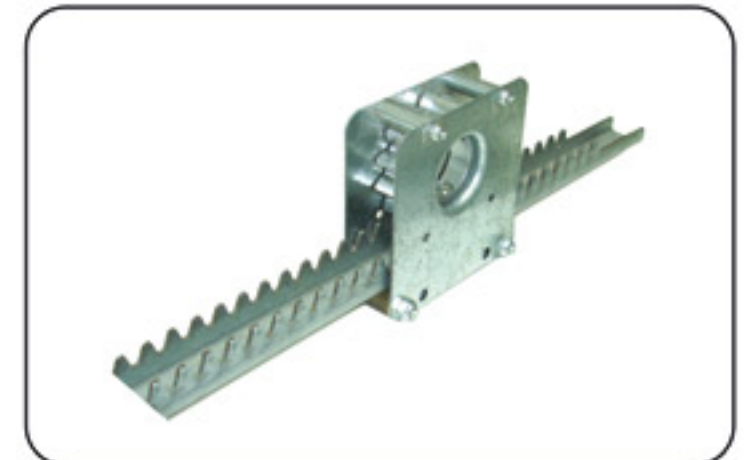
قفل نایلون

بهترین گزینه برای بستن پوشش بر روی سازه گلخانه و اجرای سیستم دوجداره با هوای فشرده بدون آسیب رسانی به پوشش گلخانه



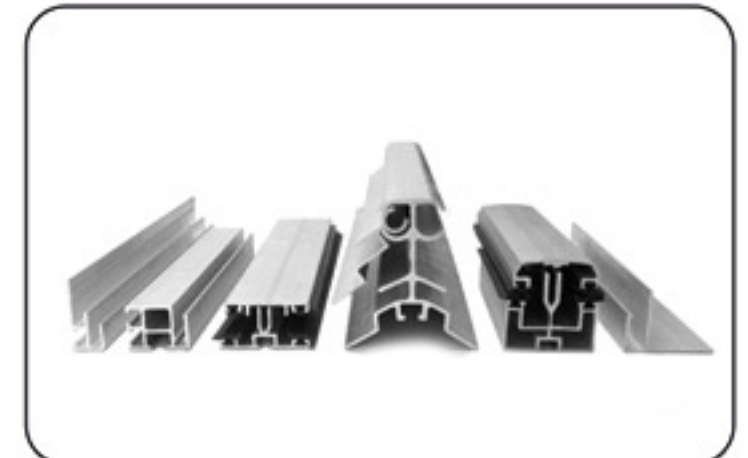
ریل و چرخدنده

مطمئن ترین مکانیزم برای باز و بسته نمودن پنجره های سقفی گلخانه با امکان اجرای اتوماسیون حرکتی



اتصالات خاص پلی کربنات

اتصالاتی خاص و ویژه برای بستن پوشش های پلی کربنات روی سازه گلخانه ها (حتی گلخانه های قدیمی)



سیستم سرمایش

کارا ترین روش برای خنک کردن سالن های کشت با استفاده از پد سلولزی، فن و اتصالات خاص مربوطه



پوشش گلخانه

شبکه وسیع فروش انواع نایلون های یک یا چند لایه با ویژگی های مختلف و نیز انواع پوشش های با ضخامت های گوناگون



سیستم سایبان

متداول ترین روش برای کنترل نور در گلخانه و نیز ذخیره انرژی در فصول سرد سال



قطعات پیش ساخته سازه

سرستون، ناودانی، بست و مفصل، پروفیل های اختصاصی و ...





Marsus com

شرکت صنایع گلخانه ای مرصوص کام

آدرس : تهران - خیابان فتحی شقاقی - میدان سلماس - پ ۳۳ - واحد ۱۱
تلفن : ۹-۷۵۸۳۳۳۸۸ (۰۲۱) فکس : ۷۱۰۲۳۰۸۸۰ (۰۲۱)

MarsusCom Greenhouse Industries

Address: Unit 11, No. 33, Salmas Square, Fathi Shaaqai Street, Tehran, IRAN
Tel : +98 21 88333758-9 Fax : +98 21 88023071

info@marsus.ir

www.marsus.ir